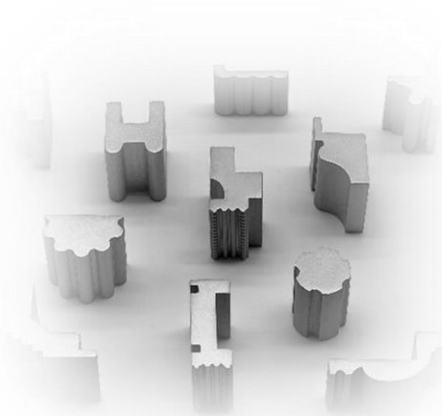


MÉCACHAMPAGNE
Moulurage | Rabotage | Usinage

CATALOGUE 2025

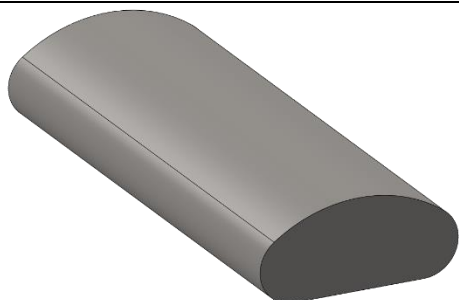
- MAINS COURANTES DECORATIVES P 2
- MOULURES DEMI-ROND P 4
- CHAMBRANLES A DOUCINES P 6
- CORNICHES P 8
- MOULURES D'ANGLES P 9
- VASES DE DEPART P 10



NOUS SOMMES A VOTRE DISPOSITION POUR TOUS VOS BESOINS DE PROFILES,
MOULURES, PIECES DECORATIVES ET QUINCAILLERIES SUR MESURE
(TOUS MATERIAUX ET SANS QUANTITES MINIMALES)

www.mecachampagne.com

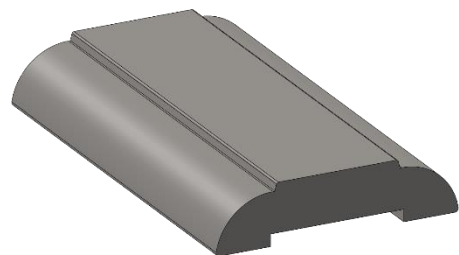
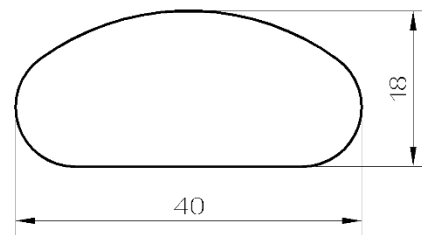
MAINS COURANTES DECORATIVES



Matières :
Laiton / Acier / Aluminium

Réf. : 280-LA/AC/AL

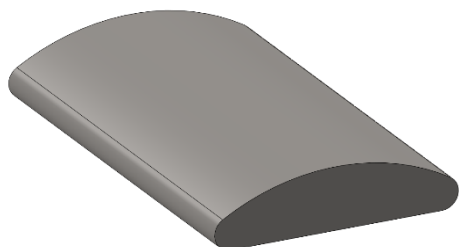
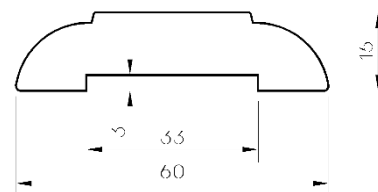
Au ml / Barres de 3ml



Matières :
Laiton / Acier / Aluminium

Réf. : 281-LA/AC/AL

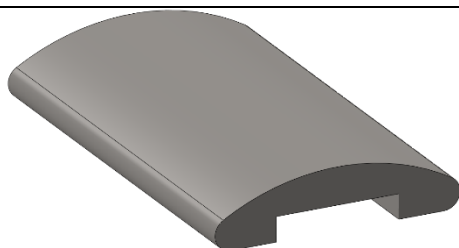
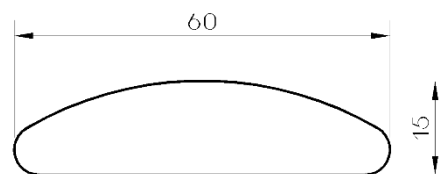
Au ml / Barres de 3ml



Matière :
Acier / Aluminium

Réf. : 288-AC/AL

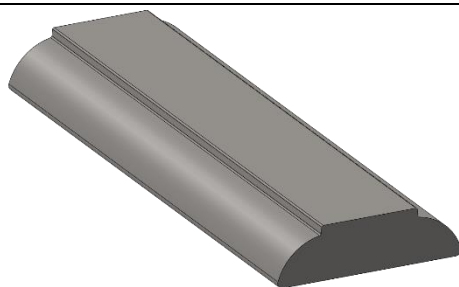
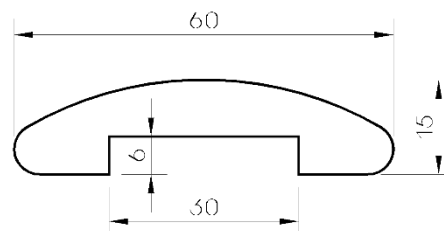
Au ml / Barres de 3ml



Matière :
Laiton

Réf. : 288-LA

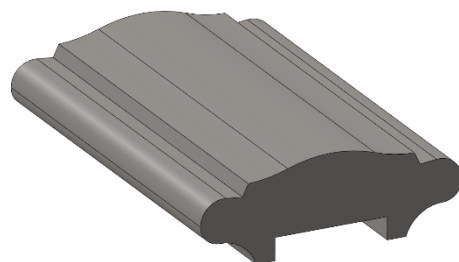
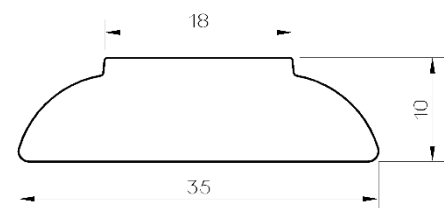
Au ml / Barres de 3ml



Matières :
Laiton / Acier / Aluminium

Réf. : 289-LA/AC/AL

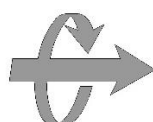
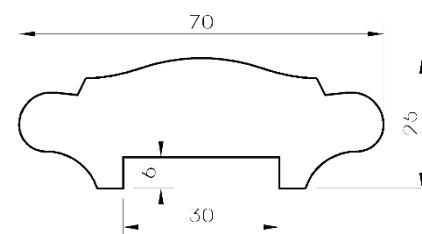
Au ml / Barres de 3ml



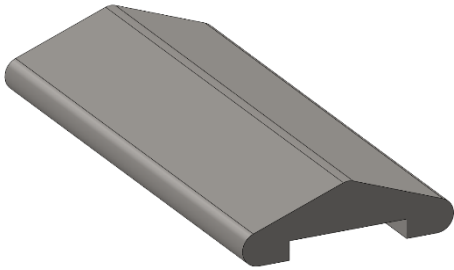
Matières :
Laiton / Acier / Aluminium

Réf. : 290-LA/AC/AL

Au ml / Barres de 3ml



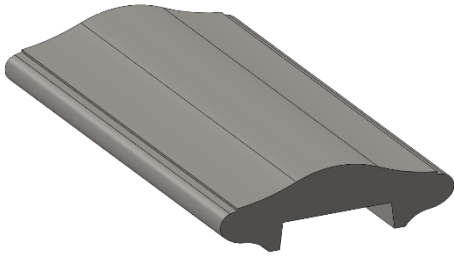
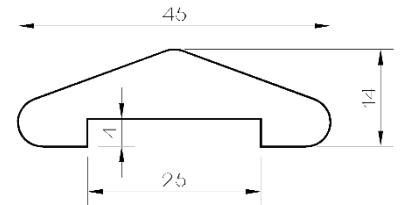
MAINS COURANTES DECORATIVES



Matières :
Laiton / Acier / Aluminium

Réf. : 291-LA/AC/AL

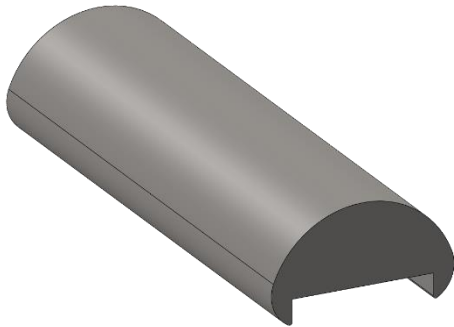
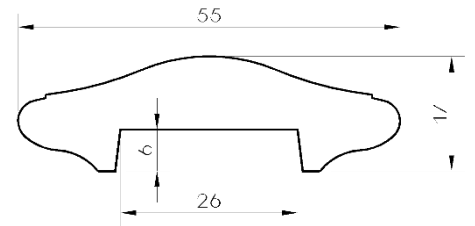
Au ml / Barres de 3ml



Matières :
Laiton / Acier / Aluminium

Réf. : 292-LA/AC/AL

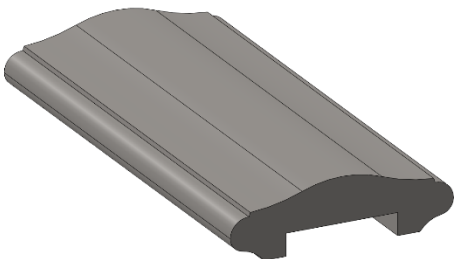
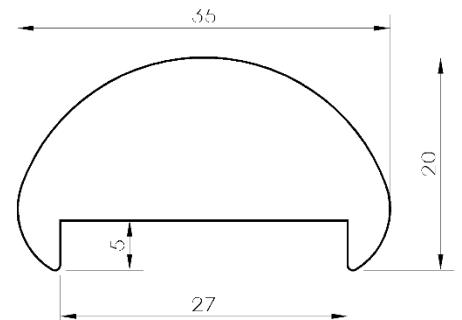
Au ml / Barres de 3ml



Matières :
Laiton / Acier / Aluminium

Réf. : 293-LA/AC/AL

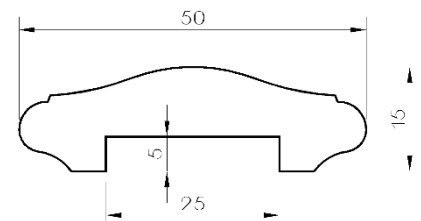
Au ml / Barres de 3ml



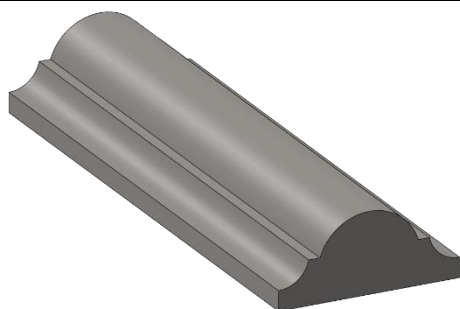
Matières :
Laiton / Acier / Aluminium

Réf. : 294-LA/AC/AL

Au ml / Barres de 3ml



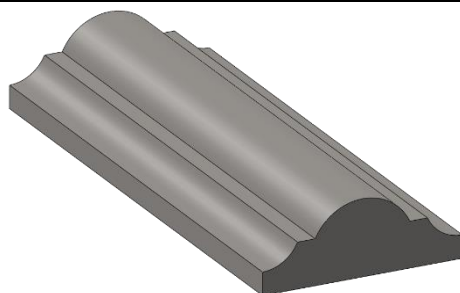
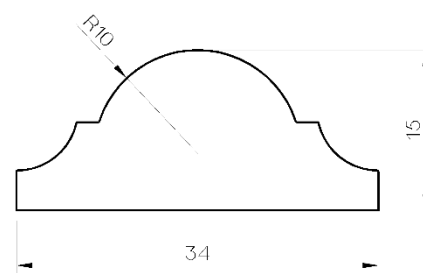
MOULURES DEMI-ROND



Matières :
Laiton / Acier / Aluminium

Réf. : 074-LA/AC/AL

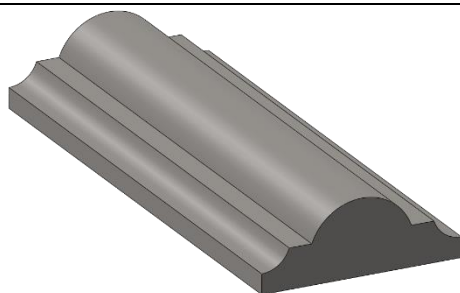
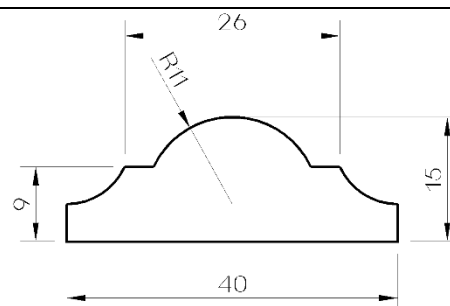
Au ml / Barres de 3ml



Matières :
Laiton / Acier / Aluminium

Réf. : 075-LA/AC/AL

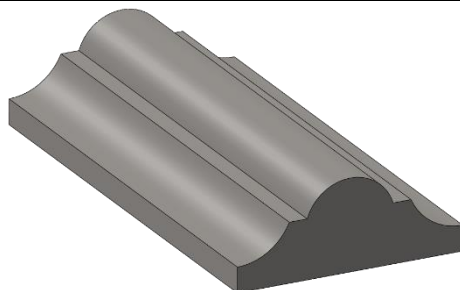
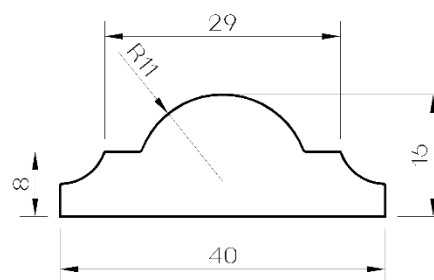
Au ml / Barres de 3ml



Matières :
Laiton / Acier / Aluminium

Réf. : 076-LA/AC/AL

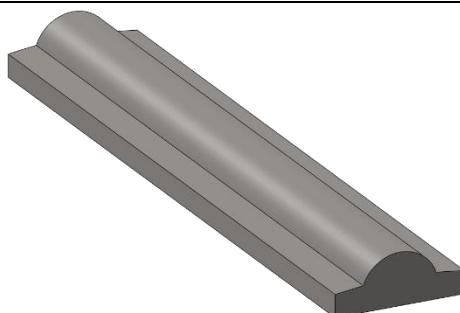
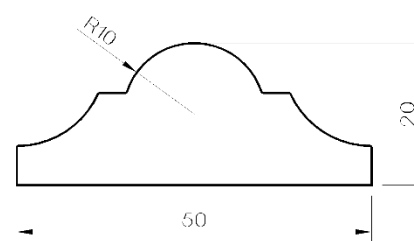
Au ml / Barres de 3ml



Matières :
Laiton / Acier / Aluminium

Réf. : 077-LA/AC/AL

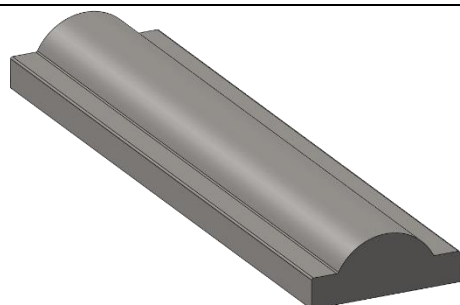
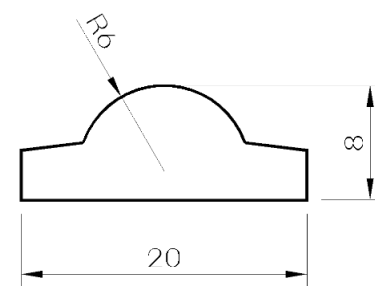
Au ml / Barres de 3ml



Matières :
Laiton / Acier / Aluminium

Réf. : 197-LA/AC/AL

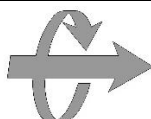
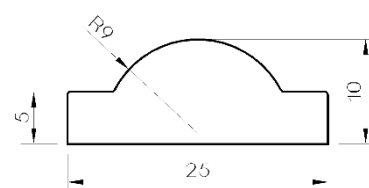
Au ml / Barres de 3ml



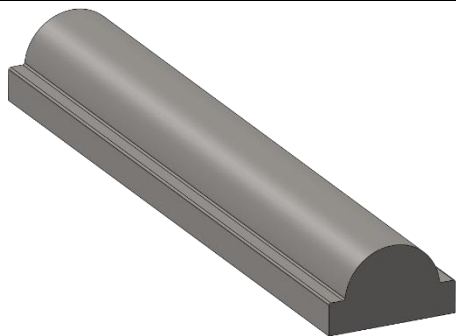
Matières :
Laiton / Acier / Aluminium

Réf. : 198-LA/AC/AL

Au ml / Barres de 3ml



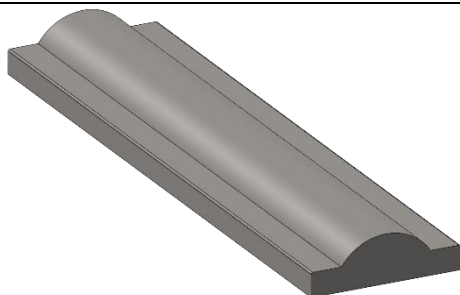
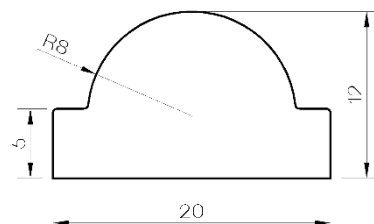
MOULURES DEMI-ROND



Matières :
Laiton / Acier / Aluminium

Réf. : 257-LA/AC/AL

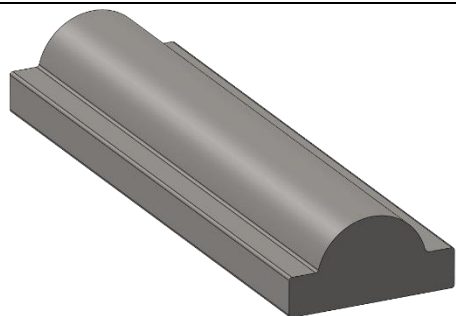
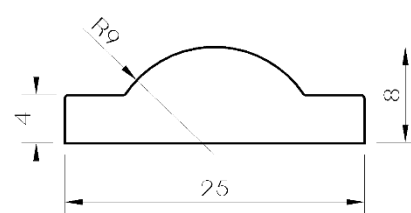
Au ml / Barres de 3ml



Matières :
Laiton / Acier / Aluminium

Réf. : 258-LA/AC/AL

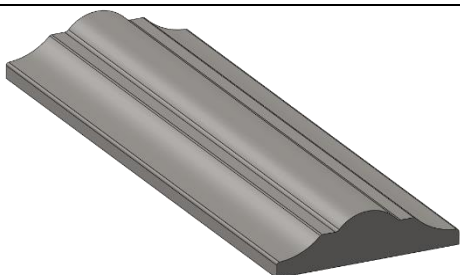
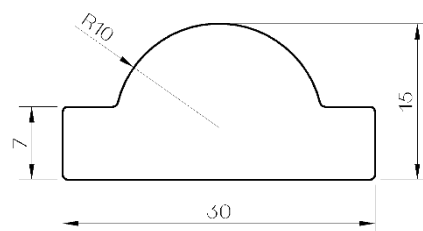
Au ml / Barres de 3ml



Matières :
Laiton / Acier / Aluminium

Réf. : 264-LA/AC/AL

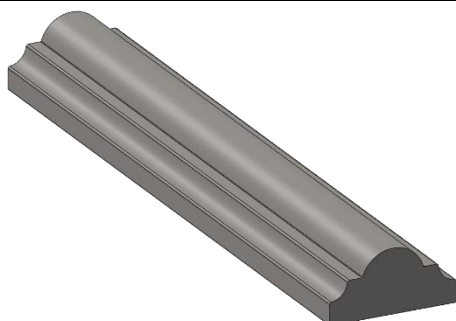
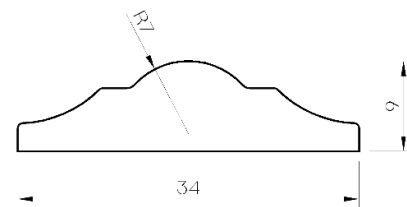
Au ml / Barres de 3ml



Matières :
Laiton / Acier / Aluminium

Réf. : 265-LA/AC/AL

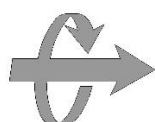
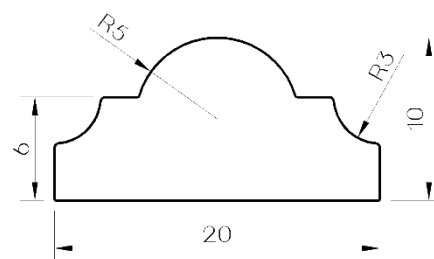
Au ml / Barres de 3,5 ml



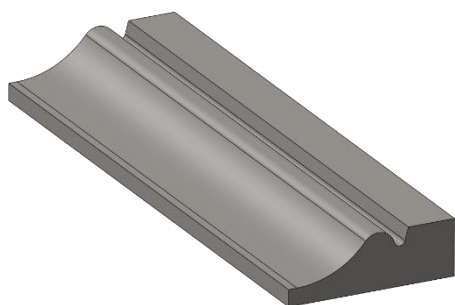
Matières :
Laiton / Acier / Aluminium

Réf. : 266-LA/AC/AL

Au ml / Barres de 3ml



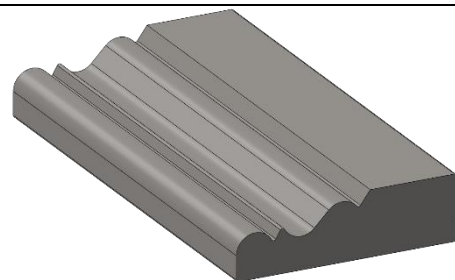
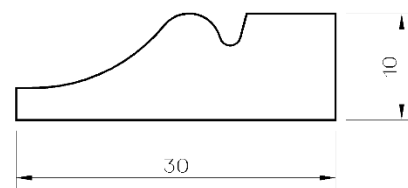
CHAMBRANLES A DOUCINES



Matières :
Laiton / Acier / Aluminium

Réf. : 056-LA/AC/AL

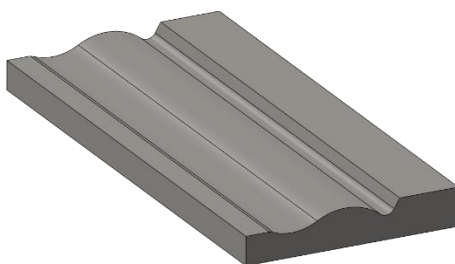
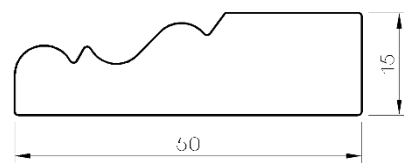
Au ml / Barres de 3ml



Matières :
Laiton / Acier / Aluminium

Réf. : 066-LA/AC/AL

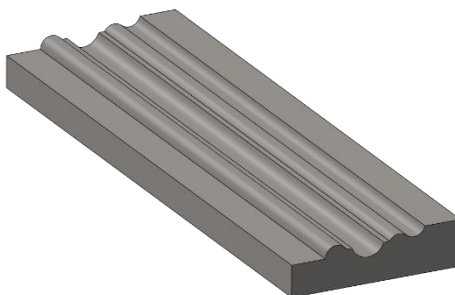
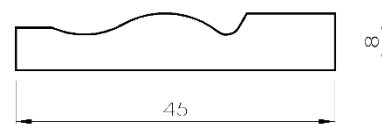
Au ml / Barres de 3ml



Matières :
Laiton / Acier / Aluminium

Réf. : 069-LA/AC/AL

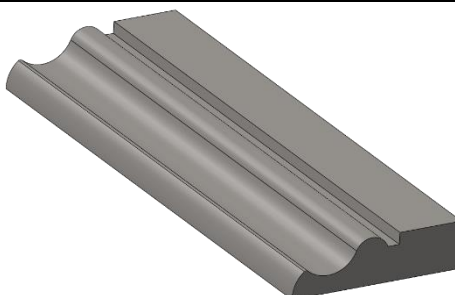
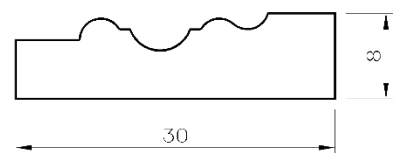
Au ml / Barres de 3ml



Matières :
Laiton / Acier / Aluminium

Réf. : 072-LA/AC/AL

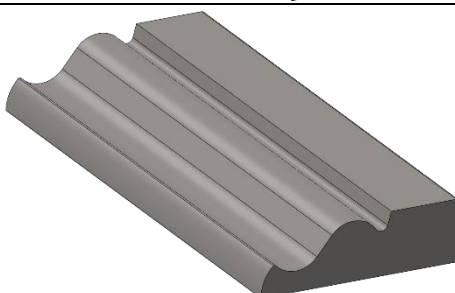
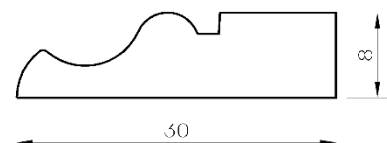
Au ml / Barres de 3ml



Matières :
Laiton / Acier / Aluminium

Réf. : 199-LA/AC/AL

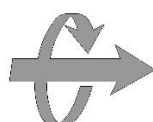
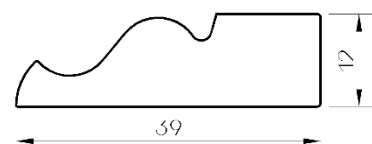
Au ml / Barres de 3ml



Matières :
Laiton / Acier / Aluminium

Réf. : 200-LA/AC/AL

Au ml / Barres de 3ml



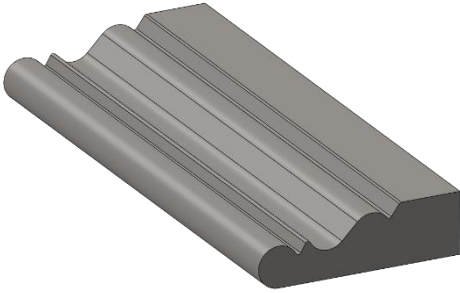
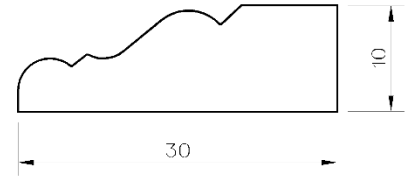
CHAMBRANLES A DOUCINES



Matières :
Laiton / Acier / Aluminium

Réf. : 232-LA/AC/AL

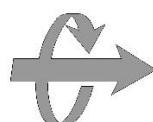
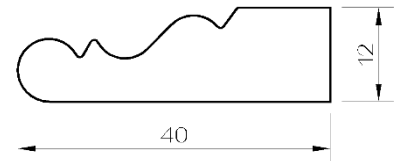
Au ml / Barres de 3ml



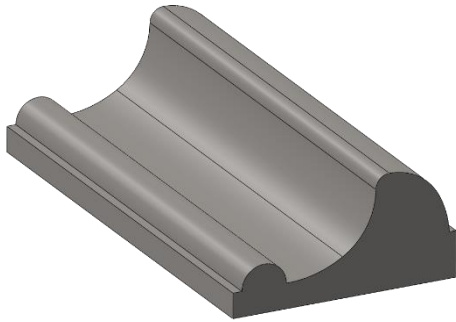
Matières :
Laiton / Acier / Aluminium

Réf. : 261-LA/AC/AL

Au ml / Barres de 3ml



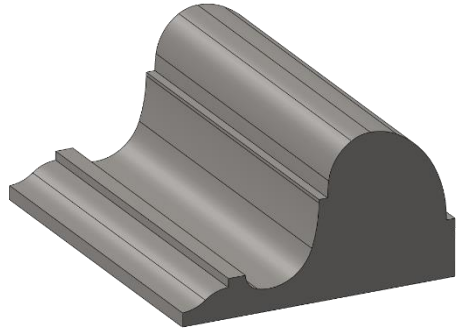
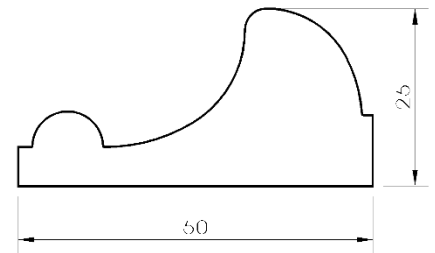
CORNICHES



Matières :
Laiton / Acier / Aluminium

Réf. : 270-LA/AC/AL

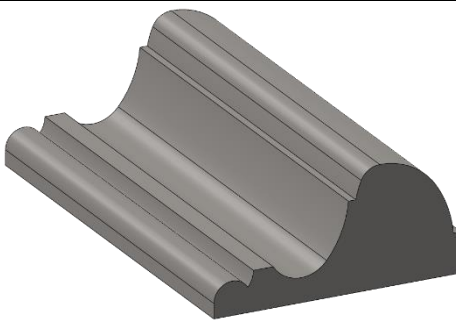
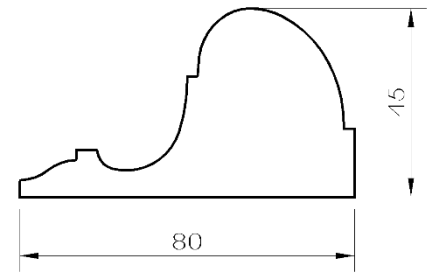
Au ml / Barres de 3ml



Matières :
Laiton / Acier / Aluminium

Réf. : 276-LA/AC/AL

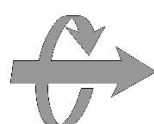
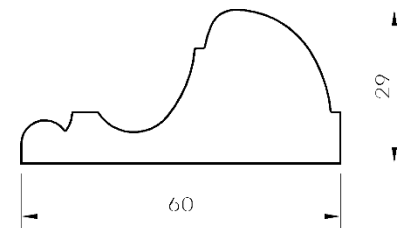
Au ml / Barres de 3ml



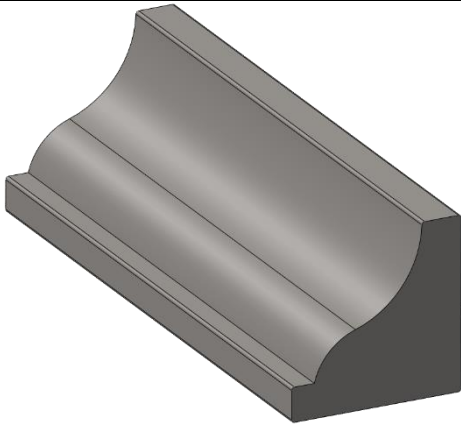
Matières :
Laiton / Acier / Aluminium

Réf. : 277-LA/AC/AL

Au ml / Barres de 3ml



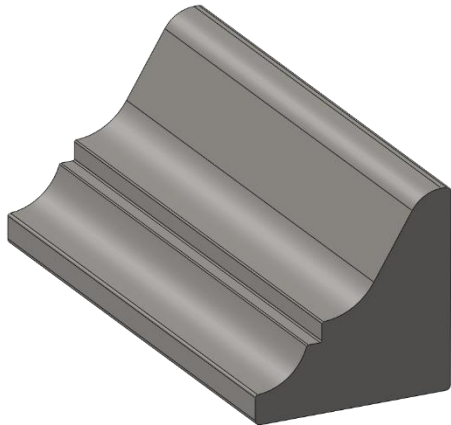
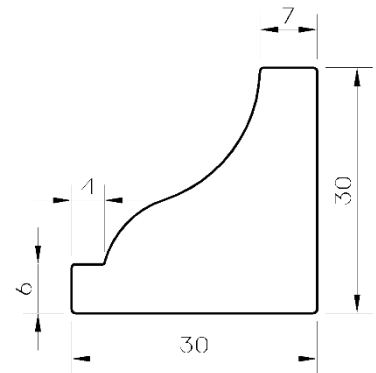
MOULURES D'ANGLES



Matière :
Laiton, Acier, Aluminium

Réf. : 273-LA/AC/AL

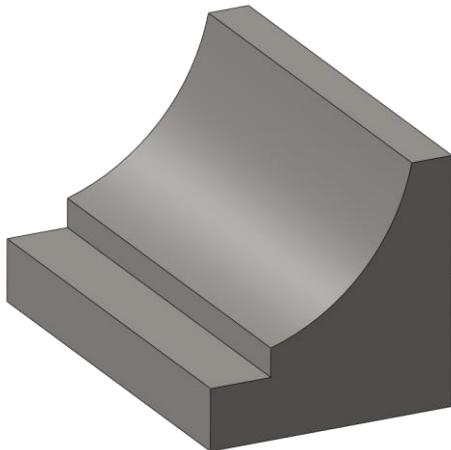
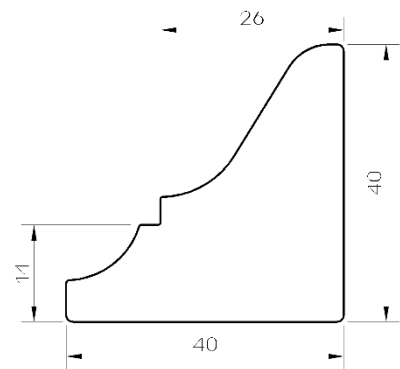
Au ml / Barres de 3ml



Matières :
Laiton / Acier / Aluminium

Réf. : 275-LA/AC/AL

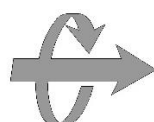
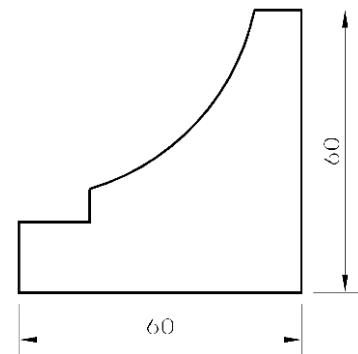
Au ml / Barres de 3ml



Matière :
Laiton, Acier, Aluminium

Réf. : 287-LA/AC/AL

Au ml / Barres de 3ml



VASES DE DEPART



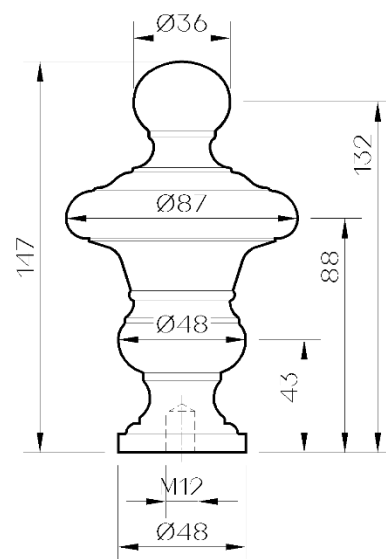
Matière : Laiton

Réf. : 032-LA

Matière : Acier

Réf. : 032-AC

A l'unité



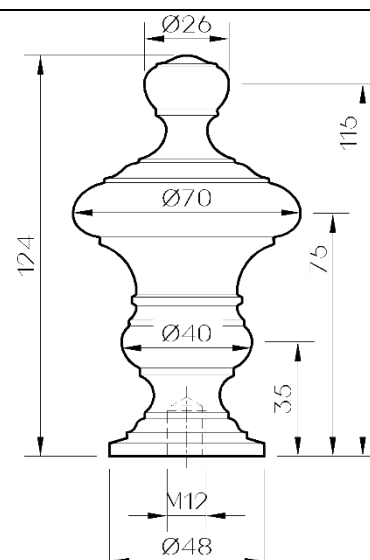
Matière : Laiton

Réf. : 033-LA

Matière : Acier

Réf. : 033-AC

A l'unité



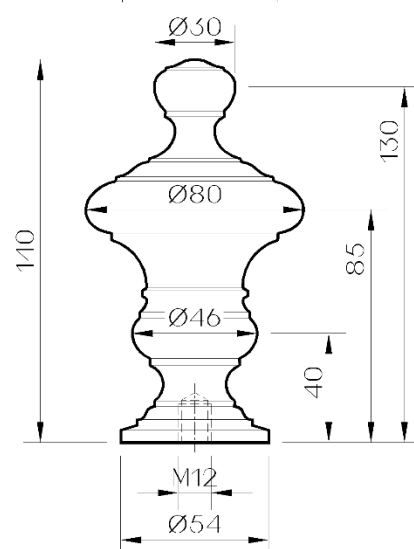
Matière : Laiton

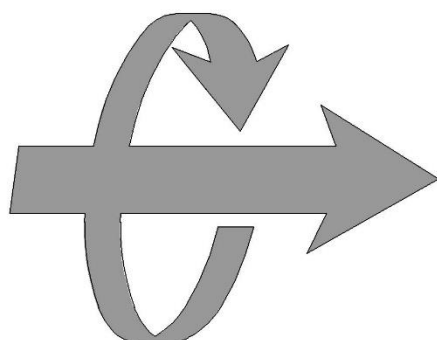
Réf. : 034-LA

Matière : Acier

Réf. : 034-AC

A l'unité





MÉCACHAMPAGNE

M o u l u r a g e | R a b o t a g e | U s i n a g e

Z.A. - 10 rue Saint Eloi
51110 BAZANCOURT
+33.(0)3.26.97.12.40
contact@mecachampagne.com

S.A.S. au capital de 100k€
SIRET n° 399 511 484 000 20
RCS Reims B 399 511 484
TVA intra. FR 399 511 484